

5970S3-EL WANDMODUL M. ELEKTRISCHER HÖHENREGULIERUNG NRF 6035974

5920-BVT BANO DREHBARE TOILETTE NRF 6035974

5970-MA WANDMODUL MIT MANUELLER HÖHENREGULIERUNG NRF 6035975

MONTAGEANLEITUNG BANO WANDMODUL MIT SPÜLKASTEN



Bei Fabrikationsfehlern gewährt Bano dem Kunden bis 5 Jahre nach Montage das Recht zum Umtausch in ein identisches Produkt oder ein Produkt mit identischen Eigenschaften.



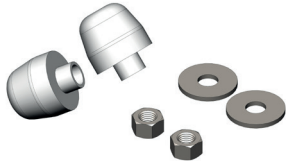
AWARD FOR DESIGN EXCELLENCE
NORWEGIAN DESIGN COUNCIL

INHALTSVERZEICHNIS

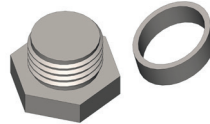
	Seite
Komponentenübersicht	3
Vorbereitung für Montage / Montage flexibles Abflussrohr	4
Befestigung	5-6
Justierung auf unebenen Fußboden	6
Silikon	7
Anschluss Panzerschlauch / Justierung der Montagebolzen	8
Einbau Abflussrohr, Spülrohr, Rollvorrichtung und Abdeckung	9-10
Montage Kurbel und Schraube	10
Montage Drückerplatte	11
Montage Porzellankörper	12
Handhabung der Höhenjustierung	12
Bluetoothkopplung	13
Ersatzteile Spülkasten	14

Komponentenübersicht

9750 Weiße Abdeckkappen für WC-Befestigung



9751 Schraube und Abstandshülse (2 Stk. EL, 1 Stk. MA)



ISO 7380 M4x12



9716 Montagebolzen für Toilette



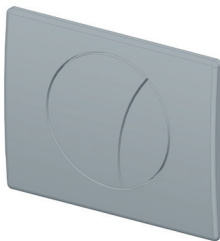
9794 Flexibles Abflussrohr für Bodenablauf mit Halterung



9787 Flexibles Abflussrohr für Wandablauf mit Halterung



9700 Betätigungsplatte für Spülkasten



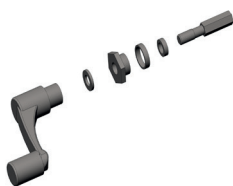
9753 CV-Rohrverbinder (Bodenablauf)



9710-01 Schraubrohrschele mit Halterung (Wandablauf)



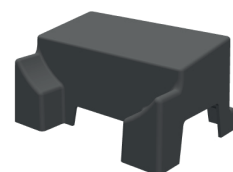
9755 Kurbel (nur bei 5970-MA)



9712 Spühlrohr, Spülkasten

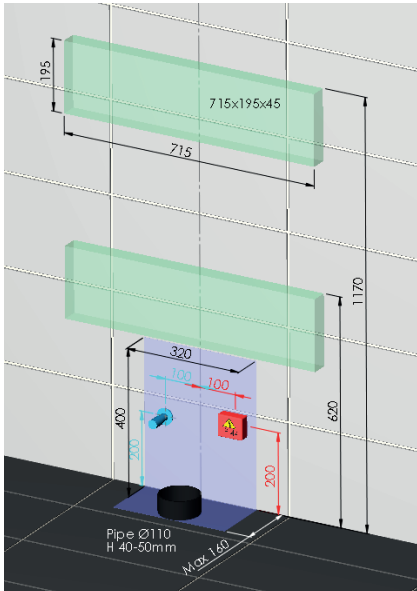


9847 Stütze für Ablaufrohr (nur bei Wandablauf)

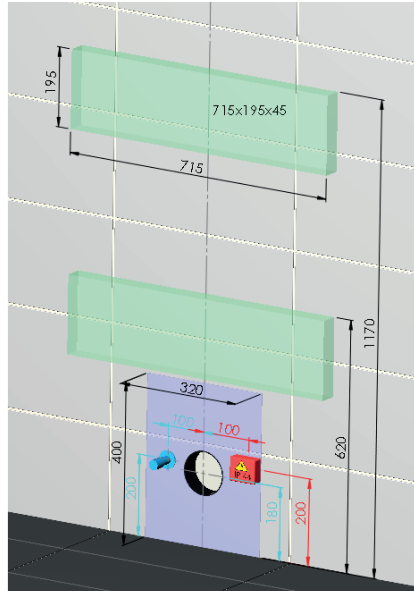


Vorbereitung für Montage

Bodenablauf, Verstärkungen,
Rohrleitungen (unterputz)

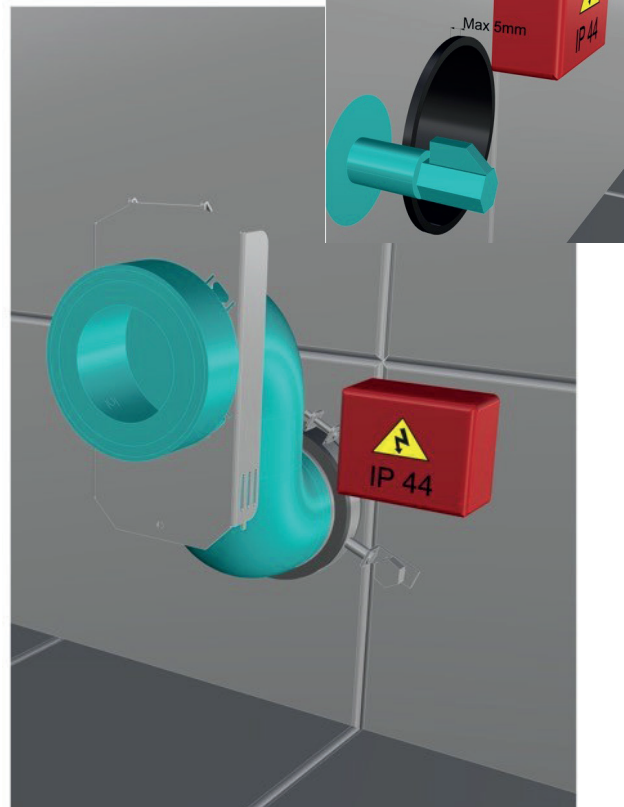
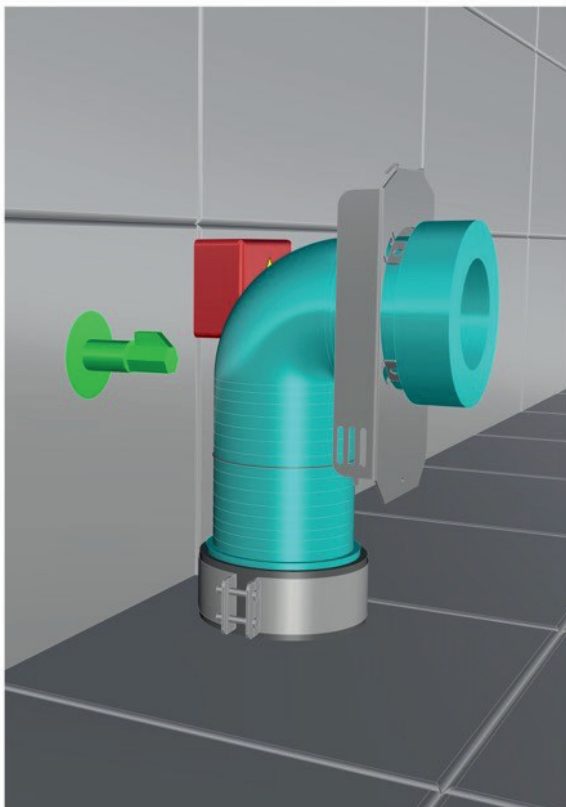


Wandablauf, Verstärkungen,
Rohrleitungen (unterputz)



⚠ Achtung! Spülen Sie die Rohre mindesten 30 Sekunden, bevor Sie diese an den Spülkasten anschließen.

Montage flexibles Abflussrohr



Befestigung an der Wand

Bohren Sie niemals ein durchgehendes Loch in eine Feuchtraumwand. Reinigen Sie das Loch nach dem Bohren und verwenden Sie feuchtraumgeeignete Fugenmasse beim Anziehen der Schrauben. **Siehe Abbildung.**

Bitte beachten Sie, dass die Wand und deren Befestigung entsprechend der Baunorm für Feuchträume samt der Schnittstellenbeschreibung (siehe www.bano.no/de) dimensioniert sein müssen, damit die Produktgarantie gilt.

Geflieste Trockenbauwand:

Loch mit 10 mm Bohrer nur durch die Fliesen vorbohren. Reinigen Sie das Loch nach dem Bohren und füllen Sie feuchtraumgeeignete Fugenmasse in die Bohrung ein. Niemals ein durchgehendes Loch in einer Holzwand in Feuchträumen bohren. **Siehe Abbildung.**

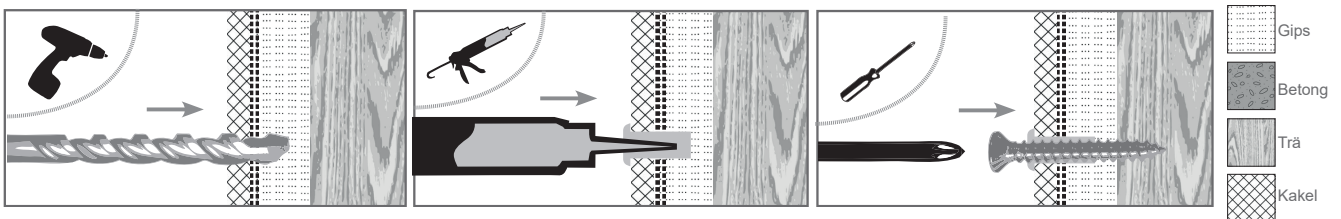
Gefliestes Mauerwerk:

Loch mit 12 mm Bohrer nur durch die Fliesen vorbohren. Zum Weiterbohren durch Beton auf 10-mm-Bohrer umsteigen. Reinigen Sie das Loch nach dem Bohren und füllen Sie feuchtraumgeeignete Fugenmasse in die Bohrung ein, setzen Sie einen 10 mm Nyldübel ein und füllen den Dübel mit Dichtmasse. **Siehe Abbildung.**

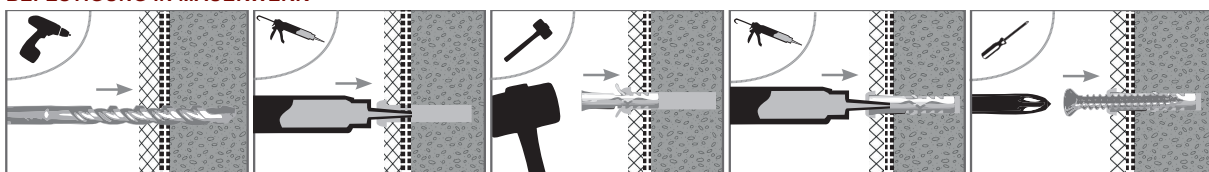
Anderes Wandmaterial (Badezimmerplatten, Vinyl, etc.):

Niemals ein durchgehendes Loch in einer Feuchtraumwand bohren. Je nach Wandtyp entsprechendes Loch vorbohren. Nur durch Wandbeläge und Feuchtraumabdichtung bohren. Reinigen Sie das Loch nach dem Bohren und füllen Sie feuchtraumgeeignete Fugenmasse in die Bohrung ein. **Siehe Abbildung.**

BEFESTIGUNG IN TROCKENBAUWAND



BEFESTIGUNG IN MAUERWERK



Schritt 1:

Justieren Sie das Wandmodul mit dem Spülkasten auf die niedrigste Position und befestigen Sie es mit dem für die Wand geeigneten Befestigungsmaterial an der Wand. Bano empfiehlt französische Schlüsselschrauben M8 DIN 571 aus rostfreiem Material bei Trockenbauwänden. Bei Mauerwerken empfiehlt Bano französische Schlüsselschrauben M8 DIN 571 in Verbindung mit Nyldübeln.

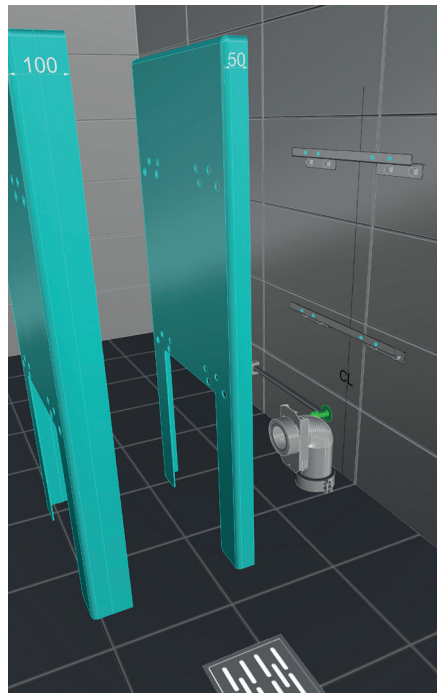
Schritt 2:

Justieren Sie das Wandmodul mit dem Spülkasten auf die höchste Position und befestigen Sie es mit dem für die Wand geeigneten Befestigungsmaterial an der Wand. Bano empfiehlt französische Holzschrauben M8 DIN 571 aus rostfreiem Material bei Trockenbauwänden. Bei Mauerwerken empfiehlt Bano französische Schlüsselschrauben M8 DIN 571 in Verbindung mit Nyldübeln.

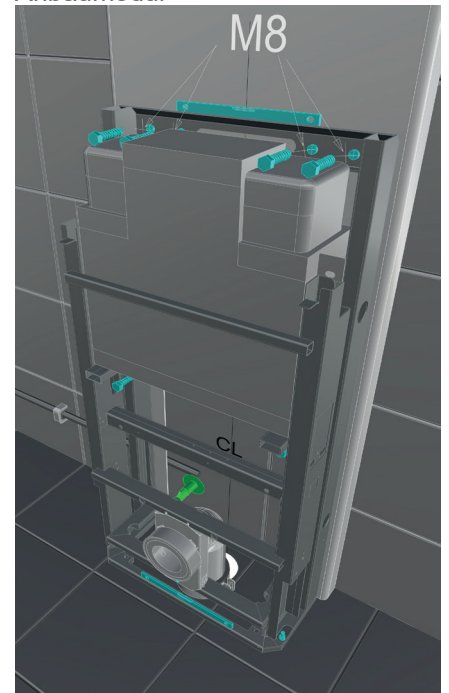
Bohrlöcher



Bei Verwendung von Anbaumodul



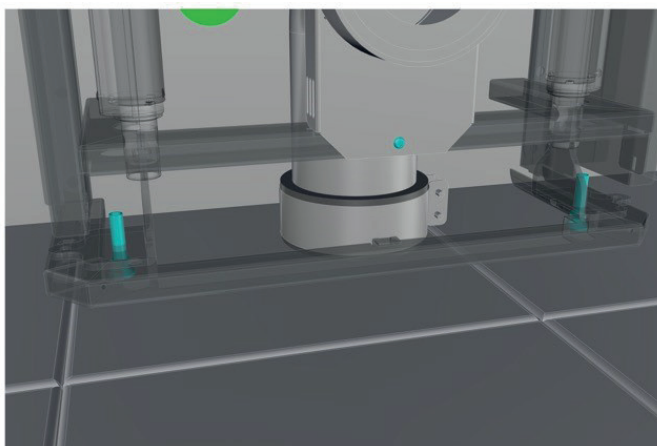
Befestigung an Wand oder Anbaumodul



Um die Befestigungslöcher während der Installation zu erreichen, wird das Wandmodul mit Hilfe der Kurbel (MA) oder indem es an den Strom angeschlossen wird (EL) hoch- bzw. heruntergefahren.

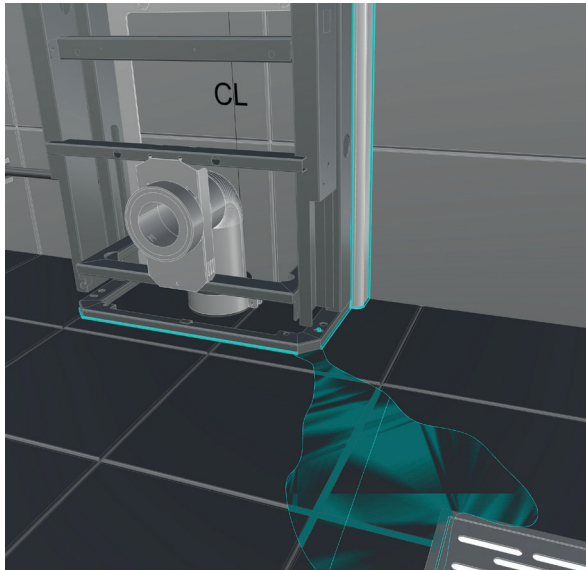
Folgen Sie den Anweisungen für die Befestigung auf Seite 6 -7.

Justierung auf unebenen Fußboden



Bei unebenen Fußböden (z.B. Gefälle zum Ablauf) kann der Spülkasten mit Hilfe von Stellschrauben die sich auf Bodenhöhe jeder Seite befinden, justiert werden. 5970-MA wird von oben mit einem Sechskantschlüssel, M5, eingestellt. 5970S3-EL wird von oben mit der Hand eingestellt.

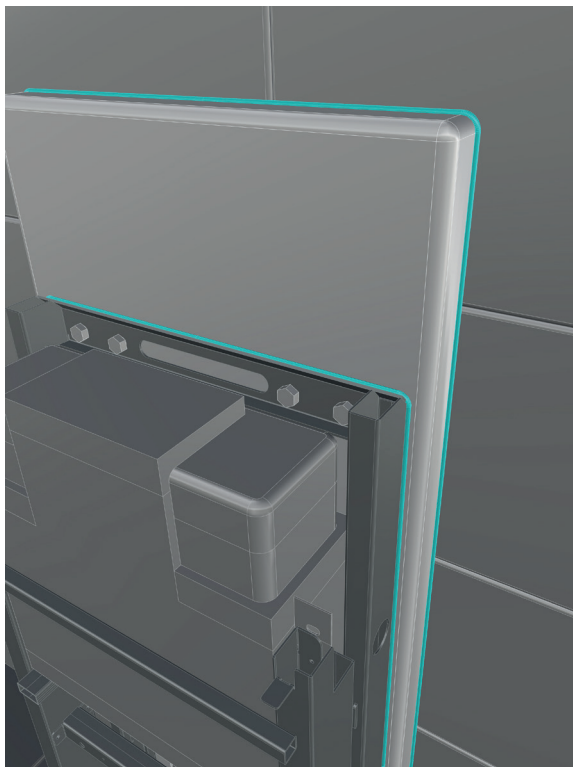
Silikon



Schritt 3:

Der Spülkastenrahmen muss wasserdicht mit dem Fußboden und der Wand oder dem Anbaumodul verbunden sein.

Achtung! Zur Anzeige eines eventuellen Wasseraustritts im Spülkasten, muss sich unten am Rahmen in der vorderen Ecke eine 5 cm lange Öffnung im Silikon zum Ablauf hin befinden (siehe Abbildung).

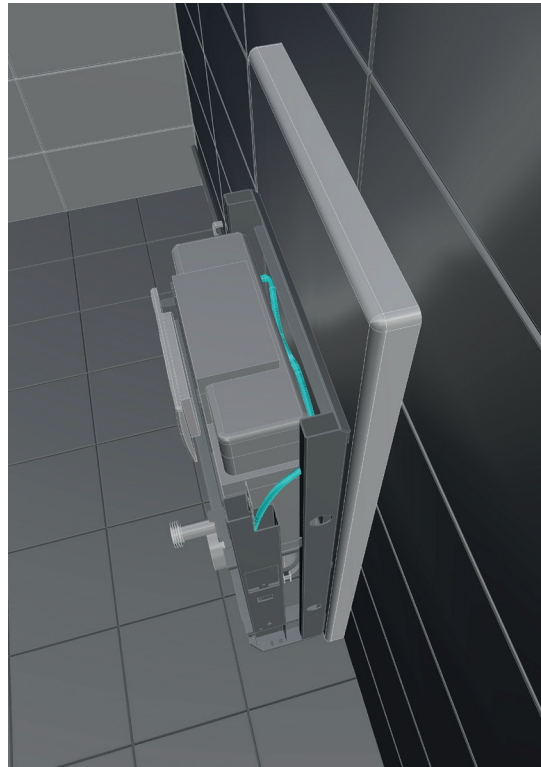
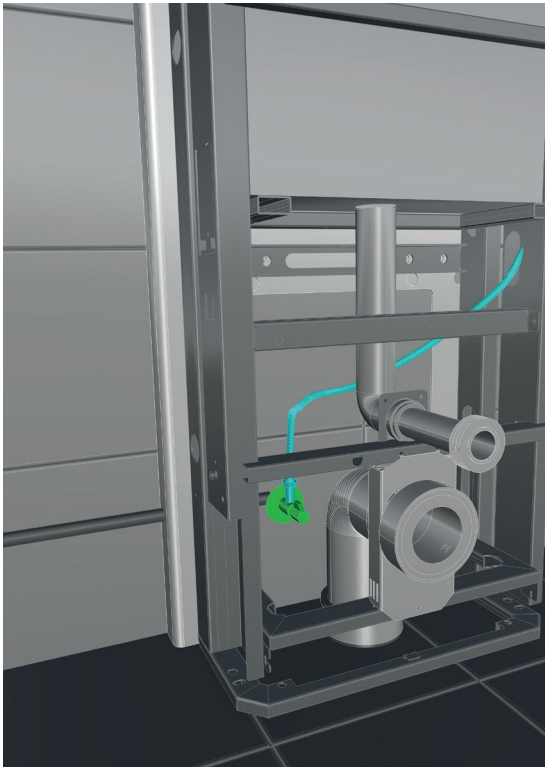


Das Silikon muss um den gesamten Spülkastenrahmen herum aufgetragen werden - gegen die Wand oder das Anbaumodul.

Bei Verwendung des Anbaumoduls:

Da das Anbaumodul zwischen dem Spülkastenrahmen und der Wand eingebaut wird, muss das Silikon um das gesamte Anbaumodul herum aufgetragen werden. (Denken Sie daran, die Schutzfolie des Anbaumoduls zu entfernen, bevor das Silikon aufgetragen wird.)

Anschluss Panzerschlauch



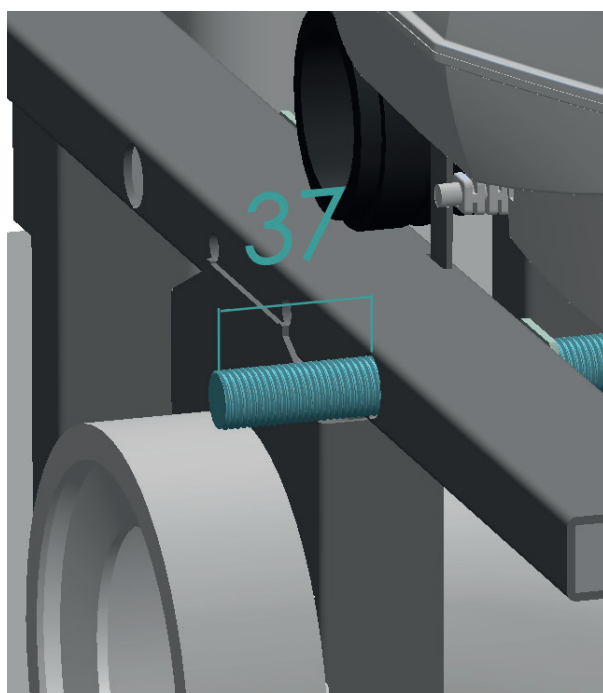
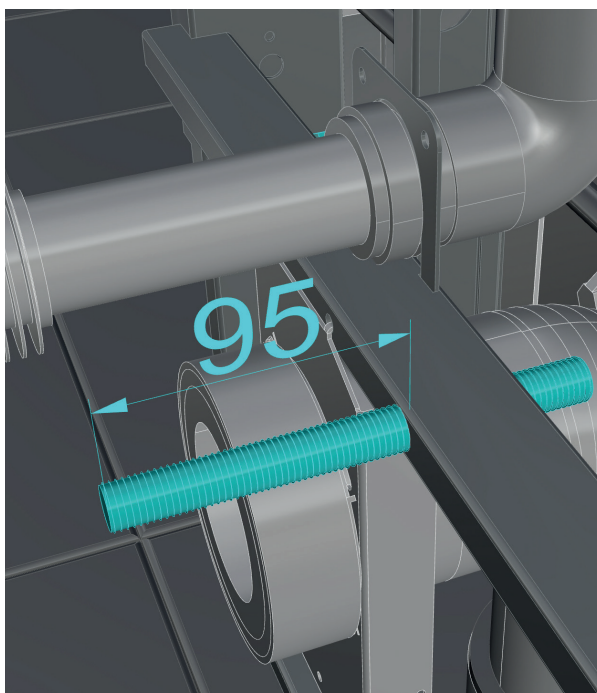
- ⚠ **ACHTUNG!** Prüfen Sie, ob die Ventile geöffnet sind. Sowohl im Inneren des Spülkastens als auch neben dem Abflussrohr.

Justierung der Montagebolzen

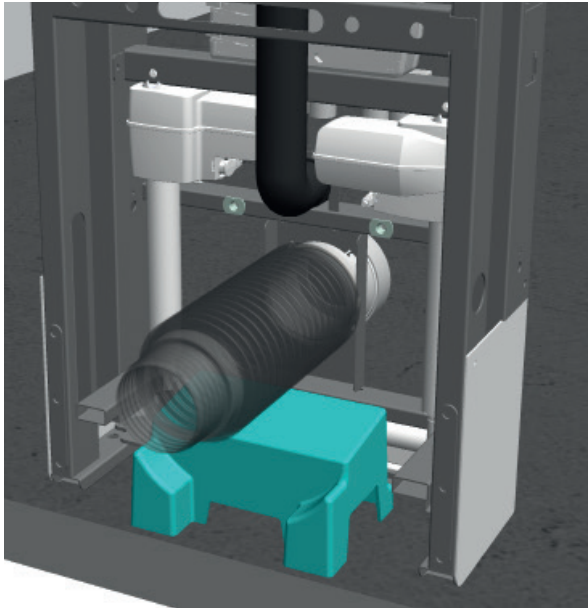
- ⚠ **ACHTUNG!** Beim Modell MA ist darauf zu achten, dass die Mutter und die Gewindestange nicht mit der Welle in Berührung kommen.

5970-MA und 5970S3-EL

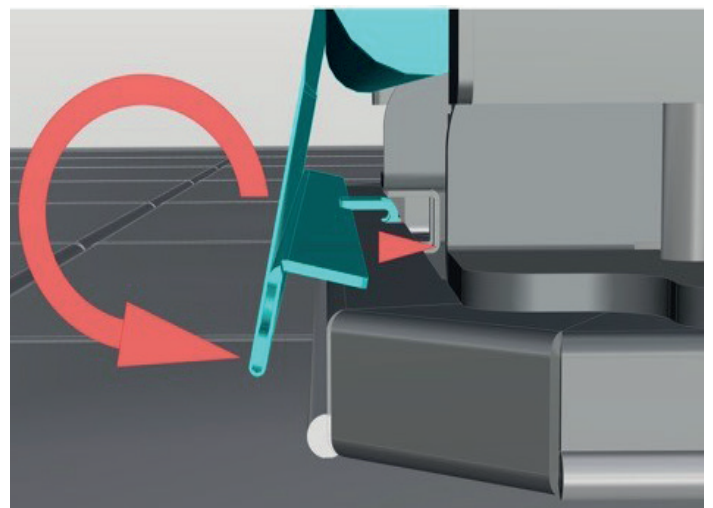
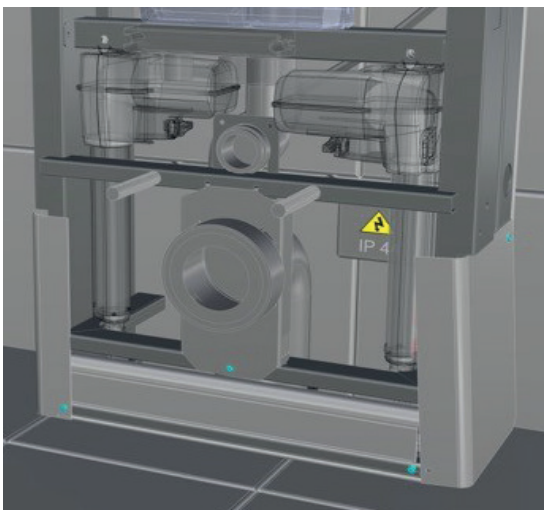
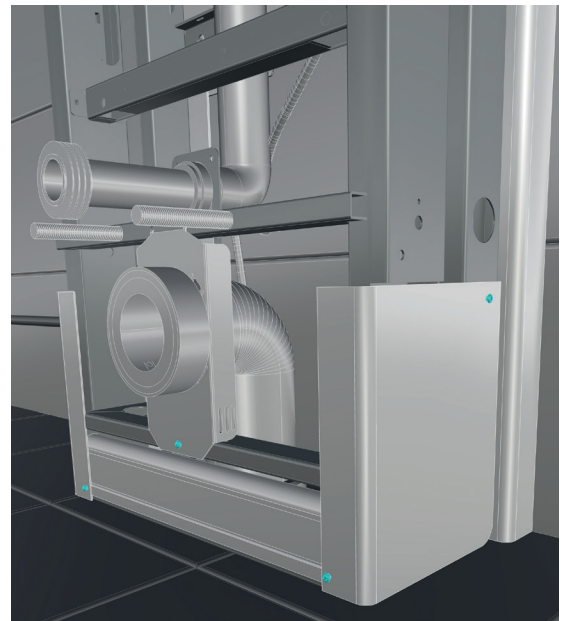
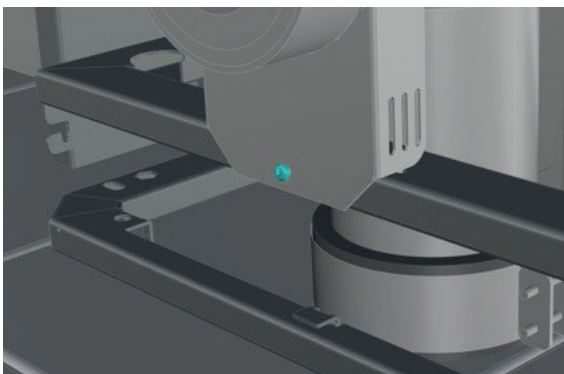
5920-BVT Drehbare Bano Toilette

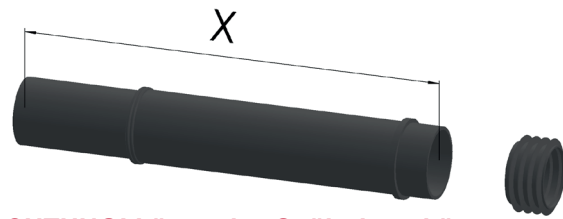
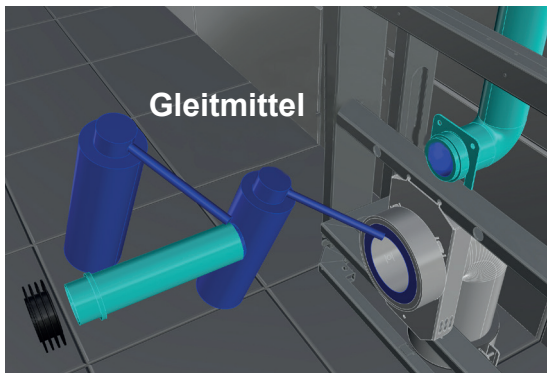


Einbau von Abflussrohr, Spülrohr, Rollvorrichtung und Abdeckung

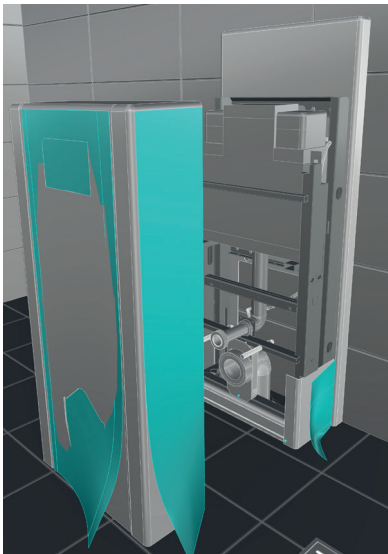


⚠ ACHTUNG! Bei Wandabläufen muss die Stütze für den Ablaufschlauch unter den flexiblen Ablaufschlauch gelegt werden.



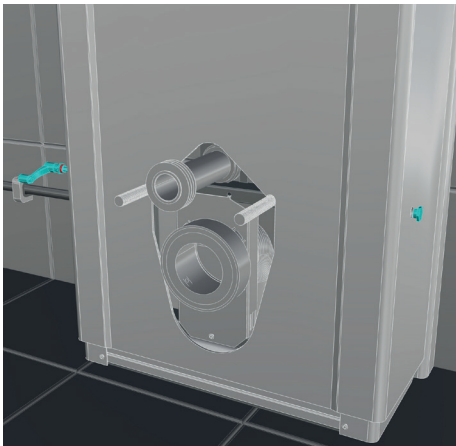


ACHTUNG! Länge des Spülrohres kürzen:
 5965 Bano WC 530 mm: 170 mm
 5975 Bano WC 700 mm: 330 mm
 5985EC Bano WC 530 mm EasyClean: 110mm
 5995EC Bano WC 700 mm EasyClean: 260 mm
 5920-BVT Drehbare Bano Toilette: 260mm



⚠ Achtung! Vor der Montage der 5920-BVT Drehbare Bano Toilette wird die Spülkastenabdeckung nach der Bluetoothkopplung montiert. Für Bluetoothkopplung siehe Seite 13.

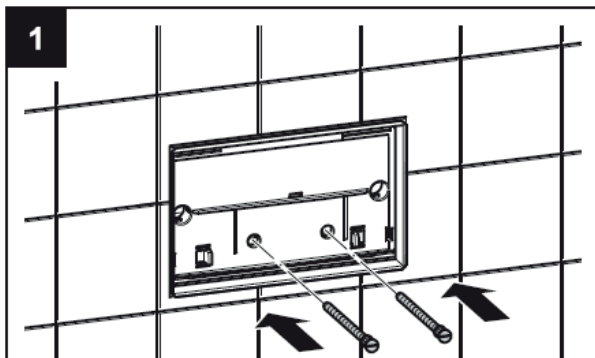
Montage von Kurbel und Schraube



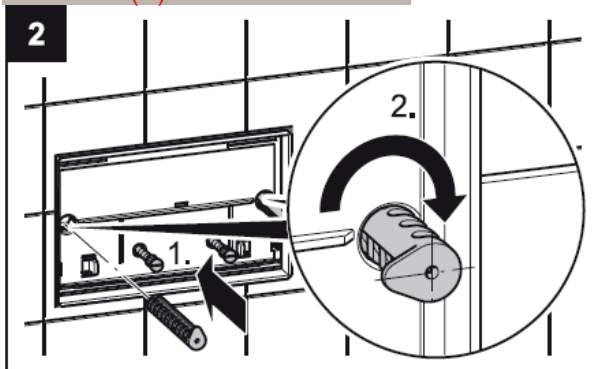
⚠ Achtung! Die Abstandshülse muss zusammen mit der Schraube montiert werden.

⚠ Achtung: Am EL-Modell gemeinsam mit der 5920-BVT Drehbare Bano Toilette werden 2 Schrauben und Abstandshülsen und keine Kurbel montiert.

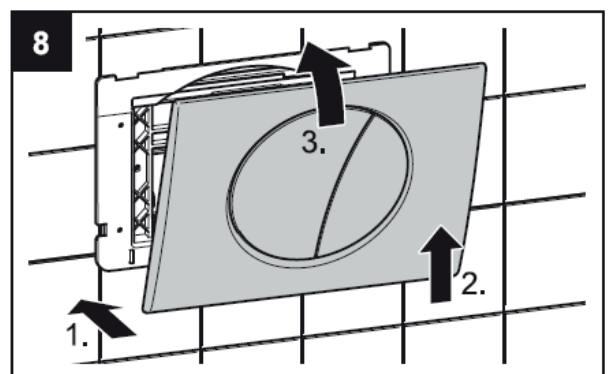
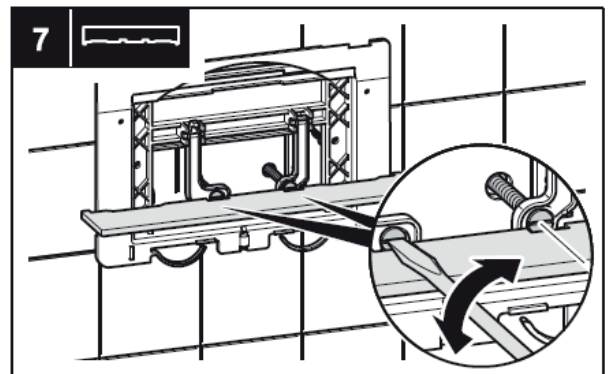
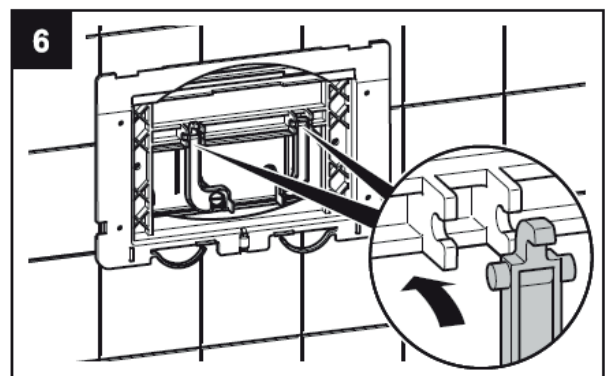
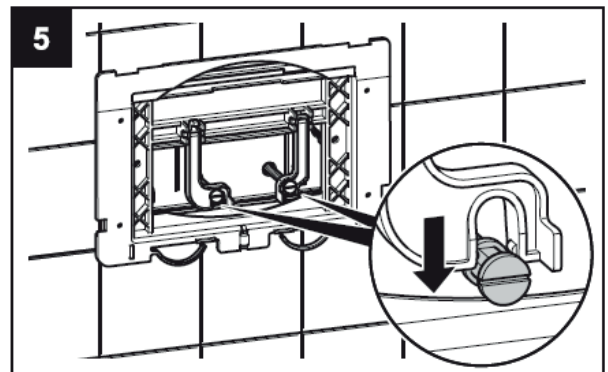
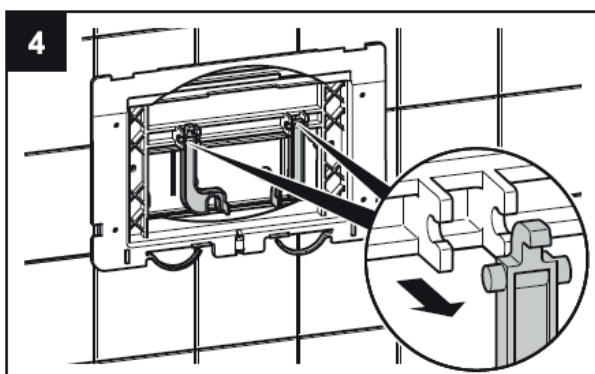
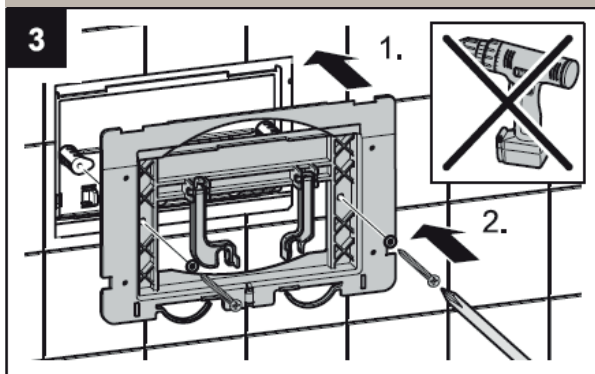
Montage Drückerplatte



Den grünen und weißen Justierstift bei 95 mm Marke abknicken (B).



Der linke Stift wird auf halbe Länge gekürzt.

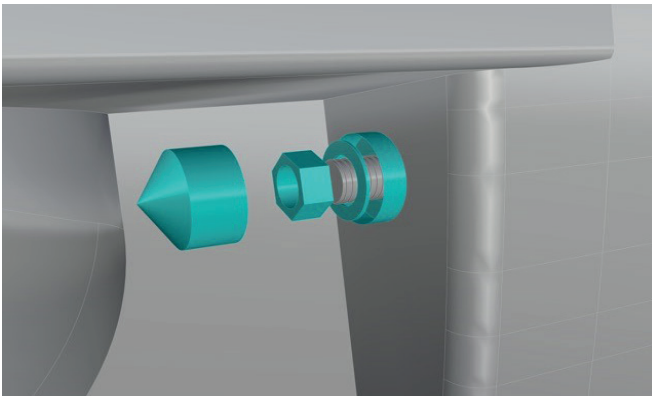


Montage Porzellankörper



Wir empfehlen, den Spülkasten für die Montage des Porzellankörpers auf die höchste Position einzustellen.

⚠ Achtung! Montieren Sie die 5920-BVT drehbare Bano Toilette gemäß der beiliegenden Anleitung.



Handhabung der Höhenverstellung

5970S3-EL: Die Höhe der Toilette kann durch das Bedienen der Knöpfe in den Stützhandgriffen verstellt werden. Durch das Drücken der Taste mit dem Pfeil nach oben fährt die Toilette hoch. Durch das Drücken der Taste mit dem Pfeil nach unten fährt die Toilette runter.

Sobald der Knopf losgelassen wird, stoppt die Höhenverstellung.

5970-MA: Bei der manuellen Höhenverstellung wird eine Kurbel, die an der Seite des Spülkastens montiert ist, betätigt. Diese kann an beiden Seiten des Spülkastens montiert werden. Die Kurbel muss für die Betätigung nach innen gedrückt werden. Die Kurbel kann bei Nichtgebrauch der Höhenverstellung entfernt und durch eine Schraube ersetzt werden.

(Für weitere Informationen kontaktieren Sie Bano.)

Bluetoothkopplung

⚠ ACHTUNG! Gilt nur für 5920-BVT Drehbare Bano Toilette.

Das Wandmodul muss am Strom angeschlossen sein bevor die Bluetoothkopplung durchgeführt werden kann.

Die Toilette muss so nahe wie möglich am Wandmodul platziert werden.



Drücken Sie die AUF- und AB-Knöpfe auf der linken Seite und den AUF-Knopf auf der rechten Seite für etwa 5 Sekunden. Wenn ein Piepton erklingt, lassen Sie die Knöpfe los.

Sie werden nun ein saches Piepen hören, welches zu einem schnelleren Piepen übergeht.

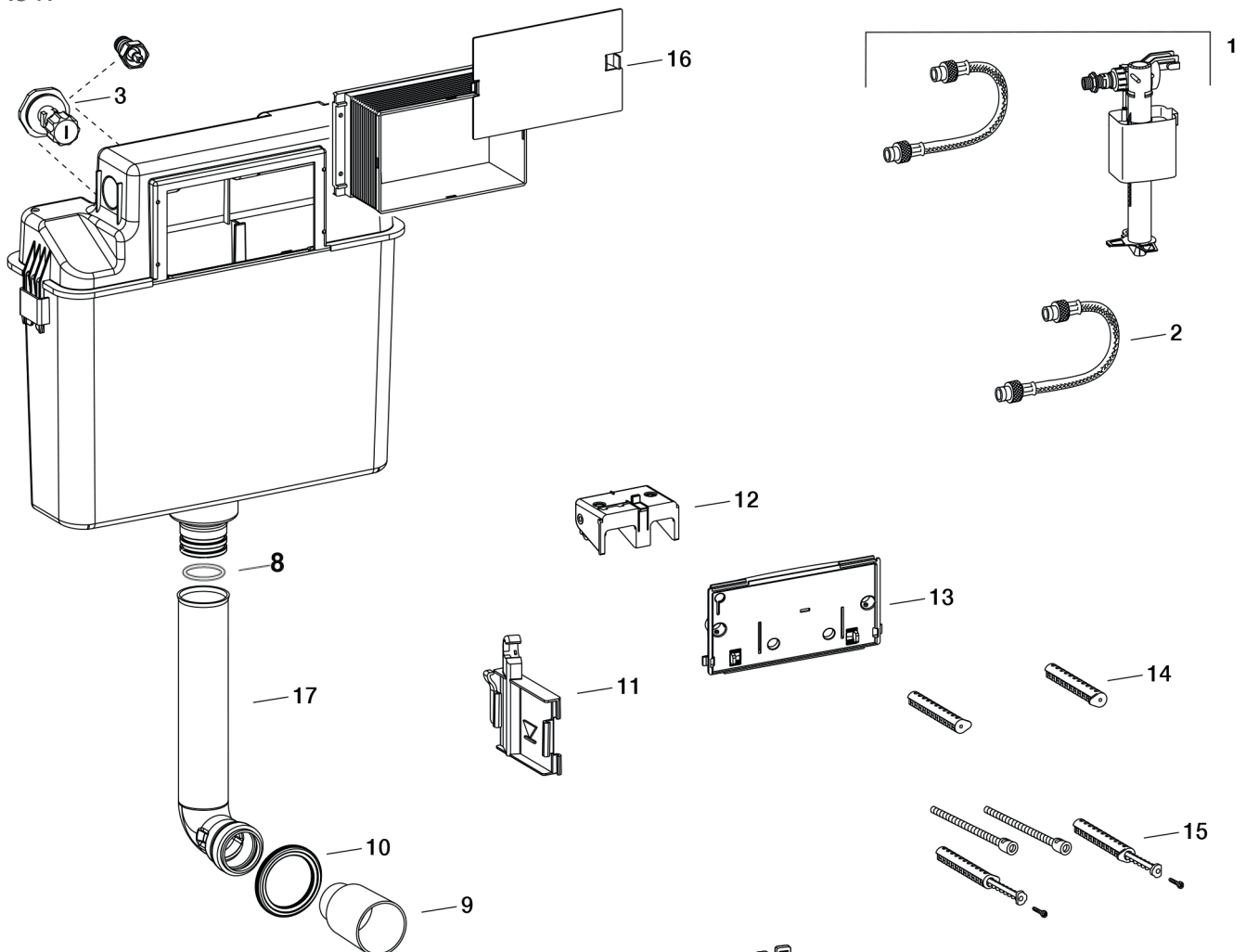


Sobald Sie das schnellere Piepen hören, drücken sie den AUF-Knopf auf der linken Seite, um die Kopplung zu bestätigen.

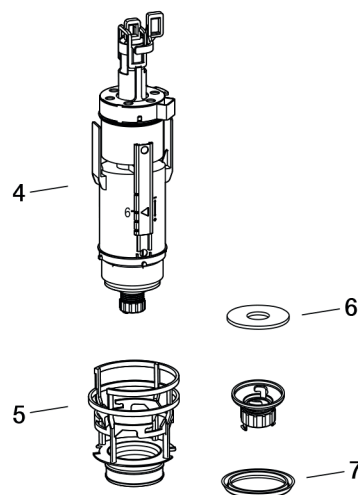


Ersatzteile

Steuerkasten Spülkasten Sanicontrol 6 | Start/Stop + Dual-Flush Technik (Von 01-2010) Typ A31.



1	9726-05 Füllventil und Panzerschlauch
2	9731-02 Panzerschlauch R 3/8", Länge 250 mm
3	9717-02 Eckventil 1/2" für Spülkasten
4	9713-02 Heberglocke
5	9741 Korbhalter für Heberglocke
6	9733-01 Dichtung für Heberglocke
7	9741-01 Dichtung für Korbhalter
8	9743-01 O-Ring für Spülrohrbogen 90°
9	9742 Spülrohrverbinder
10	9742-01 Dichtung für Spülrohr, Ø 44mm
11	9732 Halterung für Füllventil
12	9735 Abdeckung für Lagerblock
13	9734 Schutzplatte Transparent
14	9701-01 Distanzbolzen für Betätigungsplatte
15	9703-02 Verlängerungsset für Distanzbolzen
16	9704-02 Wartungsschacht mit Abdeckung
17	9743-01 Spülrohrbogen 90°



Danke, dass Sie sich die Zeit genommen und sich diese Anleitung durchgelesen haben - es ist eine gute Investition!

Für die neueste Version, besuchen Sie unsere Homepage.